

EQ Line

LiION
BATTERY TECHNOLOGY

EQ LINE MŰSZAKI ADATOK
MINI KOMISSIÓZÓ
24V, 150 KG

MN0015Q1

TÖBB MINT KOMISSIÓZÓ

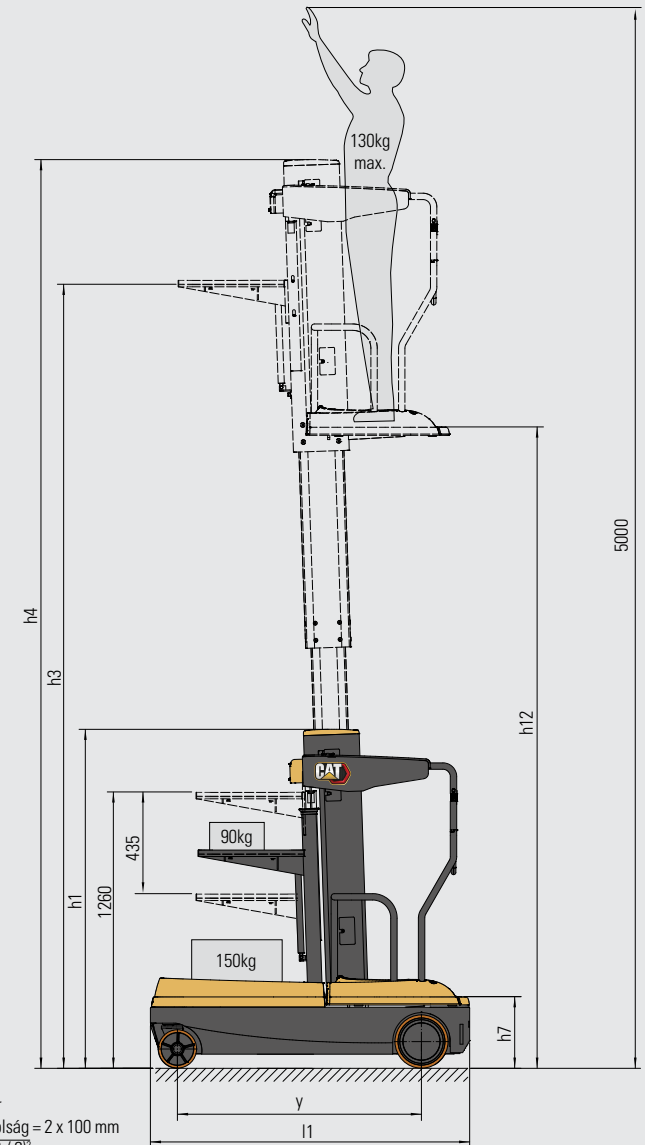
**BIZTONSÁGOSABB MÓD A MÁSZÁSRA -
ÉS GYORSABB MÓD A LESZEDÉSRE**

Miután kipróbálta a mini komissiózót, csodálkozni fog, hogy valaha is boldogult nélküle. Ez nem csak egy komissiózó: a létra feladatát is ellátja - csak éppen sokkal biztonságosabban és hatékonyabban. Rendkívül kompakt és fordulékony, ideális a könnyű és közepes méretű komissiózási feladatokhoz raktárakban, üzletekben és más kiskereskedelmi környezetben.

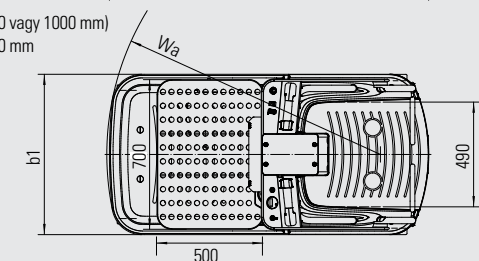
CAT[®]

| Jellemzők | | | |
|--------------------|---|------------|------------------------------|
| 1.1 | Gyártó | | Cat Lift Trucks |
| 1.2 | Gyártó modell megjelölése | | MN0015Q1 |
| 1.3 | Energiaforrás | | Akkumulátor |
| 1.4 | Gépkezelő típus | | Álló |
| 1.5 | Teherbírás | Q (kg) | 90 + 150 + 130 ⁴⁾ |
| 1.9 | Tengelytáv | y (mm) | 1145 |
| Súly | | | |
| 2.1b | Targonca súlya terhelés nélkül, és az akkumulátor maximális súlya | kg | 775 |
| 2.3 | Tengelynyomás terhelés nélkül maximális akkumulátor súllyal, hajtási/terhelési oldalon | kg | 455 / 320 |
| Kerekek, meghajtás | | | |
| 3.1 | Abroncstípus: PT = Power Thane, Vul = Vulkollan, P = Poliuretán, N = Nylon, R = Rubber (gumi) hajtási/terhelési oldalon | | P |
| 3.2 | Abronc méretek, hajtási oldal | (mm) | 250 x 60 |
| 3.3 | Abronc méretek, terhelési oldal | (mm) | 180x50 |
| 3.5 | Kerekek száma, terhelési/hajtási oldalon (x = meghajtott) | | 2 / 2x |
| 3.6 | Nyomtáv szélesség (abroncsok közepe), hajtási oldal | b10 (mm) | 690 |
| 3.7 | Nyomtáv szélesség (abroncsok közepe), terhelési oldal | b11 (mm) | 600 |
| Méretek | | | |
| 4.2a | Magasság leengedett oszloppal | h1 (mm) | 1590 |
| 4.3 | Szabad emelés | h2 (mm) | 270 |
| 4.4 | Emelési magasság | h3 (mm) | 3620 |
| 4.5 | Magasság kitölt oszloppal | h4 (mm) | 4225 |
| 4.8 | Ülés- vagy platformmagasság | h7 (mm) | 335 |
| 4.9 | Kormánykar / kormány konzol magasság (min/max) | h14 (mm) | 1120 |
| 4.11 | Kiegészítő emelés | h9 (mm) | 1440 |
| 4.14 | Állófelület magassága, megemelve | h12 (mm) | 3000 |
| 4.19 | Teljes hosszúság | l1 (mm) | 1500 |
| 4.21 | Teljes szélesség | b1/b2 (mm) | 750 |
| 4.32 | Hasmagasság a tengelytáv közepénél (leeresztett villákkal) | m2 (mm) | 66 |
| 4.35 | Fordulási sugár | Wa (mm) | 1300 |
| Teljesítmény | | | |
| 5.1 | Haladási sebesség terhelve/üresen | km/h | 6.5 |
| 5.2 | Emelési sebesség terhelve/üresen | m/s | 0.16 / 0.18 |
| 5.3 | Süllyesztési sebesség terhelve / üresen | m/s | 0.15 / 0.15 |
| 5.8 | Maximális lejtőn/emelkedőn való haladás, terhelve/üresen | % | 5 / 8 |
| 5.10 | Üzemi fék | | Electromagnetic |
| Elektromos motorok | | | |
| 6.1 | Hajtómotor kapacitás (60 perc rövid munka) | kW | 0.68 |
| 6.2 | Emelőmotor teljesítmény 15% kihasználtsági tényező esetén | kW | 2.2 |
| 6.4 | Akkumulátor feszültség/kapacitás 5 órás terhelésnél | V /Ah | 24 / 100 |
| 6.5 | Akkumulátor súlya | kg | 30 |
| Vegyes | | | |
| 8.1 | Hajtásvezérlés típusa | | AC Traction |
| 10.7 | A kezelő fülénél mért zajszint az EN 12 053:2001 és EN ISO 4871 szerint LpAZ munkavégzés közben | dB(A) | 70 |

4) Loadweight on tray + loadweight on chassis + drivers max. weight



Wa = Fordulási sugár
a = Biztonsági távolság = 2 x 100 mm
 $R = \sqrt{(l6 + x)^2 + (b12 / 2)^2}$
l6 = Ráklaphosszúság (800 vagy 1000 mm)
b12 = Ráklapszélesség 1000 mm



CAT LIFT TRUCKS MINŐSÉG - A LEGKISEBB MUNKÁKHOZ IS

EQ Line raktári kiszolgáló targoncáinkon minden megtalálható, amire a megbízható, belépő szintű anyagmozgatáshoz szüksége lehet. Masszív felépítés, egyszerű karbantartás, energiahatékony funkciók, robusztus teljesítmény, felhasználóbarát kialakítás és biztonság. Könnyű alkalmazásokra szolgáló termékcsalád. Ha erre van szüksége a munkája elvégzéséhez, az EQ line a tökéletes választás.

Targoncánk stabil oszlopának és alvázának köszönhetően Ön biztonságosan felemelheti az állófelületet 3 méteres magasságig. Onnan akár 5 méter magasan is elérheti a tárgyakat. A rakodótálca 90 kg árut, míg a rakodódokk 150 kg-ot képes elszállítani.

Ez a sokoldalú komissiózó az 1., 2. és 3. polcson dolgozik. Magasban végzett ellenőrzési és karbantartási feladatokhoz is használható. Például egy izzó kicserélése vagy egy mennyezeti lámpatest javítása esetén. Opcionálisan, pótkocsik vontatásával, még további terheket is szállíthat.

A nagy stabilitás mellett, a kiesések megelőzésére, számos automatikus segédeszközzel is rendelkezik. Csak akkor működik, ha a felhasználó keze és lába megfelelő helyen van, és a biztonsági kapuk zárva vannak. A haladási sebesség, a magasságnak megfelelően, automatikusan korlátozódik.

Az egyszerű, precíz kezelőszervek és a nagyon kis fordulókör miatt szűk helyeken is gyorsan manőverezhető. Közben, a Li-ion akkumulátor-technológia és az alacsony karbantartási igény miatt, a készülék folyamatosan rendelkezésre áll.



ALACSONYABB TULAJDONLÁSI KÖLTSÉGEK

- A kiváló minőségű, robusztus konstrukció hosszú élettartamú, megbízható üzemeltetést biztosít, minimális karbantartási és javítási igény mellett.
- A váltakozó áramú motor, a kefék és a kommutátorok kiküszöbölésének köszönhetően, hosszú élettartamot ígér, alacsony karbantartási igény mellett.
- A regeneratív fékezés az energia újrahasonosításával növeli az akkumulátor üzemidejét, és meghosszabbítja a fékalkatrészek élettartamát.
- A Li-ion akkumulátorok maximális élettartamot, hatékonyságot és üzemidőt biztosítanak, és nincs szükség víz utántöltésre vagy egyéb karbantartásra.
- A plug-in diagnosztika és hibaelhárítás csak egy laptopot, egy szoftvert és egy kábelt igényel - nem pedig egy drága kézi eszközt -, így csökkenthető az állásidő, és fenntartható a hatékony teljesítmény.
- A kulcsos kapcsoló segít elkerülni az illetéktelen használatot.

PÁRATLAN TERMELÉKENYSÉG

- A kompakt és stabil kialakítás gyors, biztonságos teljesítményt és egyszerű manőverező képességet tesz lehetővé.
- A kis helyigény (750 mm széles) könnyű irányíthatósággal párosul, a szűk fordulókörrel és a szűk folyosókon való rugalmas mobilitáshoz.
- Alacsony magassága, összecsuksott oszloppal, megkönnyíti az ajtókon való áthaladást.
- A nagy emelőképesség a platform akár 3 méterre emelését is lehetővé teszi, így a kezelő akár 5 méteres magasságot is elérhet.
- A nagy kapacitású, 24V/100Ah-s Li-ion akkumulátor erőteljes teljesítményt és hosszú üzemidőt biztosít két töltés között.
- A Li-ion technológia folyamatos üzemeltetést tesz lehetővé, akkumulátorcseré nélkül, a rövid szünetek alatti gyors alkalmi töltéssel.
- A belső töltővel bármely alkalmas elektromos aljzathoz egyszerűen csatlakozhat, bárhol tartózkodik is.
- A BDI (akkusülési-jelző) és az óraszámoló segíti az akkumulátor töltésének/cseréjének optimális időzítését.
- A vontatóberendezés opció további sokoldalúságot biztosít, így a targonca, pótkocsikon, akár nagyobb rakományokat is szállíthat.

BIZTONSÁG ÉS ERGONÓMIA

- Az alacsony fellépési magasság megkönnyíti az állófelületre való fel- és onnan való lelépést.
- A rakodótálca pozíciója, a kényelem érdekében, állítható, és átlátszó hálós kialakítása, a biztonság érdekében, zavartalan rálátást biztosít lefele.
- A masszív oszlopszerkezet és a stabil alváz segítségével a rakományok maximális emelési magasságban is biztonságosan kezelhetők.
- A biztonsági kapuk megakadályozzák, hogy a kezelő leessen a targoncáról.
- Az automatikus kapuzár, nyitott kapuk esetén, megakadályozza az emelést és a haladást.
- A kézérzékelők biztosítják, hogy a kezelő mindkét keze a kezelőkaron legyen, mielőtt a rendszer engedélyezné az emelést vagy haladást.
- A kezelő jelenlétét érzékelő szenzor csak akkor engedélyezi a felemelést/leeresztést és a haladást, ha mindkét láb megfelelően áll a platformon.
- További biztonság érdekében használható a biztonsági öv rögzítési pont is.
- A magasságtól függő automatikus haladási sebesség csökkentés, a stabilitás érdekében, biztonságos határokat hoz létre.
- A teknős/kúzás sebességkapcsoló szűk helyeken nagyon lassú, biztonságos és kis helyet igénylő manőverezést tesz lehetővé
- A gombnyomásos kezelőszervek egyszerűen kezelhetők, és lehetővé teszik a gyorsítást, emelés/leeresztés és kormányzás pontos, egyenletes beállítását.
- A vészleállító gomb és a duda könnyen elérhető a kezelőkarról.
- A sárga biztonsági lámpák növelik a targonca láthatóságát.
- Az opcionális kék padlófény figyelmezteti a gyalogosokat és más targoncakezelőket a komissiózó jelenlétére.
- A munkalámpa opció javítja a látást a sötét területeken.
- A Li-ion akkumulátorok kémiai összetétele miatt nincs veszélyes gáz- vagy savszivárgás kockázata.

EQ LINE LI-ION AKKUMULÁTOROK

Az EQ line-ba tartozó raktári targoncáink lítium-ion (Li-ion) akkumulátor-technológiával vannak ellátva.

A Li-ionos akkumulátor nagy előnye, hogy lehetővé teszi az alkalmi töltést. Ahelyett, hogy műszakok között cserélni kellene az akkumulátorokat, a rövid szünetekben egyszerűen csatlakoztathatja a gyorsöltőhöz. Vállalkozása az itt ismertetett további hatékonysági, környezetvédelmi és biztonsági előnyöket is élvezheti.



HOSSZABB ÉLETTARTAM

- Az ólom-sav akkumulátorok élettartamának 3-4-szerese - csökkenti az akkumulátorok teljes beruházási költségét.



GYORSABB TÖLTÉS

- a leggyorsabb töltőkkel akár 1 óra alatt lehetséges a teljes feltöltés



NAGYOBB HATÉKONYSÁG

- a töltés és a lemerülés közbeni energiaveszteségek akár 30%-kal alacsonyabbak, így csökken a villamosenergia-fogyasztás.



NINCS AKKUMULÁTORCSERE

- gyors töltés - 15 perc több órányi extra üzemidő érdekében - kényelmes üzemeltetést tesz lehetővé egyetlen akkumulátorral, és minimalizálja a tartalék akkumulátorok beszerzésének, tárolásának és karbantartásának szükségességét.



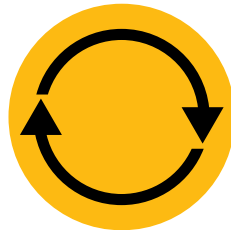
HOSSZABB MŰKÖDÉSI IDŐ

- az akkumulátor hatékonyabb teljesítményének és az alkalmi töltéseknek köszönhetően, amelyeket bármikor el lehet végezni, anélkül, hogy az akkumulátor károsodna vagy lerövidülne az élettartama.



NINCS NAPI KARBANTARTÁS

- az akkumulátor a feltöltés közben a targoncán marad, és nincs szükség víz feltöltésre vagy elektrolit ellenőrzésekre



ÁLLANDÓ MAGAS TELJESÍTMÉNY

- egyenletesebb feszültséggörbével
- megőrzi a targonca teljesítményét még akkor is, ha az akkumulátor töltöttsége már alacsony



BEÉPÍTETT VÉDELEM

- intelligens akkumulátor-kezelő rendszer (BMS), amely automatikusan megakadályozza a túlzott kisütést, töltést, feszültséget és hőmérsékletet, valamint gyakorlatilag kiküszöböli a visszaéléseket.

info@catlifttruck.com | www.catlifttruck.com

WHSC2449(02/24) © 2024 MLE B.V. (nyilvántartási szám: 33274459). Minden jog fenntartva. A CAT, CATERPILLAR, LETS DO THE WORK lógoja, a 'Caterpillar Corporate Yellow' és a 'Power Edge' és Cat 'Modern Hex' kereskedelmi arculata, valamint a vállalati és termékazonosítók a Caterpillar védjegyei, melyek engedély nélküli használata tilos.

FIGYELMEZTETÉS: A teljesítmény-előírások a szabványos gyári tűrések, a targonca állapota, a gumiabroncsok típusa, a padozat típusa, az alkalmazás módja, valamint a működési környezet függvényében változhatnak. Lehetséges, hogy a gépek nem sztereotip változatban láthatók. Kérjük, konzultáljon Cat targonca értékesítőjével a nem szokványos működési körülményekről, a rendelkezésre álló konfigurációkról, valamint a speciális teljesítményi igényekről. A Cat Lift Trucks cég filozófiájára jellemző a folyamatos termékfejlesztés, ebből kifolyólag egyes anyagok, opciók és műszaki adatok értesítés nélkül is változhatnak.



WATCH
VIDEOS



DOWNLOAD
OUR APP

