

EQ Line

LITHION
BATTERY TECHNOLOGY

EQ LINE MŰSZAKI ADATOK
PLATFORMOS ELEKTROMOS
RAKLAPEMELŐ TARGONCA
24 V, 2,0 TONNA

NPV200L

SOKOLDALÚ, KÉNYELMES ÉS HATÉKONY

**GYALOG VAGY A TARGONCÁN ÁLLVA - AMELYIK
A LEGJOBBAN MEGFELEL A FELADATNAK**

Ezzel a targoncával az anyagmozgatás továbbra is egyszerű marad, de egy felhajtható állófelületű targonca extra sokoldalúságát, kényelmét és termelékenységét is biztosítja. Ideális könnyű és közepes raktári feladatokhoz, beleértve a vízszintes szállítást és a járművek be- és kirakodását. Használja az állófelületet a nagyobb távolságok gyorsabb megtételéhez - és a kezelő fáradtságának csökkentésére.

CAT[®]

Jellemzők			
1.1	Gyártó		
1.2	Gyártó modelljelölése		
1.3	Energiaforrás		
1.4	Gépkezelő típus		
1.5	Teherbírás	Q	(kg)
1.6	Terhelés súlyponttól	c	(mm)
1.8	Teherhordó keréktengely a villaszárig (villák leengedve)	x	(mm)
1.9	Tengelytáv	y	(mm)
Súly			
2.1a	Targonca súlya teherrel, és az akkumulátor maximális súlya		kg
2.2	Tengelyterhelések névleges terheléssel és maximális akkumulátortömeggel, hajtási/terhelési oldalon		kg
2.3	Tengelynyomás terhelés nélkül maximális akkumulátor súllyal, hajtási/terhelési oldalon		kg
Kerekek, meghajtás			
3.1	Abroncstípus: PT = Power Thane, Vul = Vulkollan, P = Poliuretán, N = Nylon, R = Rubber (gumi) hajtási/terhelési oldalon		P / P
3.2	Abronc méretek, hajtási oldal		(mm)
3.3	Abronc méretek, terhelési oldal		(mm)
3.4	Önbeálló kerék méretek (átmérő x szélesség)		(mm)
3.5	Kerekek száma, terhelési/hajtási oldalon (x = meghajtott)		
3.6	Nyomtáv szélesség (abroncsok közepe), hajtási oldal	b10	(mm)
3.7	Nyomtáv szélesség (abroncsok közepe), terhelési oldal	b11	(mm)
Méretek			
4.4	Emelési magasság	h3	(mm)
4.9	Kormánykar / kormány konzol magasság (min/max)	h14	(mm)
4.15	Villa magassága, teljesen leengedve	h13	(mm)
4.19	Teljes hosszúság	l1	(mm)
4.20	Targonca hossza a villa szárig	l2	(mm)
4.21	Teljes szélesség	b1	(mm)
4.22	Villaméretek (vastagság, szélesség, hosszúság)	s / e / l	(mm)
4.25	Külső szélesség a villák felett (minimális/maximum)	b5	(mm)
4.32	Hasmagasság a tengelytáv közepénél (leeresztett villákkal)	m2	(mm)
4.33c	Munkafolyosó szélesség (Ast) 1000x1200 mm-es raklapokkal, teher keresztben, állófelület lent	Ast	(mm)
4.34c	Munkafolyosó szélesség (Ast) 800x1200 mm-es raklapokkal, teher hosszában, állófelület lent	Ast	(mm)
4.35	Fordulási sugár	Wa	(mm)
Teljesítmény			
5.1	Haladási sebesség terhelve/üresen		km / h
5.2	Emelési sebesség terhelve/üresen		m / s
5.3	Süllyesztési sebesség terhelve / üresen		m / s
5.8	Maximális lejtőn/emelkedőn való haladás, terhelve/üresen		%
5.10	Üzemi fék		
Elektromos motorok			
6.1	Hajtómotor kapacitás (60 perc rövid munka)		kW
6.2	Emelőmotor teljesítmény 15% kihasználtsági tényező esetén		kW
6.4	Akkumulátor feszültség/kapacitás 5 órás terhelésnél		V / Ah
6.5	Akkumulátor súlya		kg
Vegyes			
8.1	Hajtásvezérlés típusa		
10.7.1	A kezelő fiülénél mért zajszint az EN 12 053:2001 és EN ISO 4871 szerint, hajtás/emelés/üresjárat, LpAZ		dB (A)
10.7.2	Testre ható rezgések az EN 13 059:2002 szerint		
10.7.3	Kézre ható rezgések az EN 13 059:2002 szerint		

Cat Lift Trucks
NPV20QL
Akkumulátor
Gyalogvezetésű
2000
600
964
1261

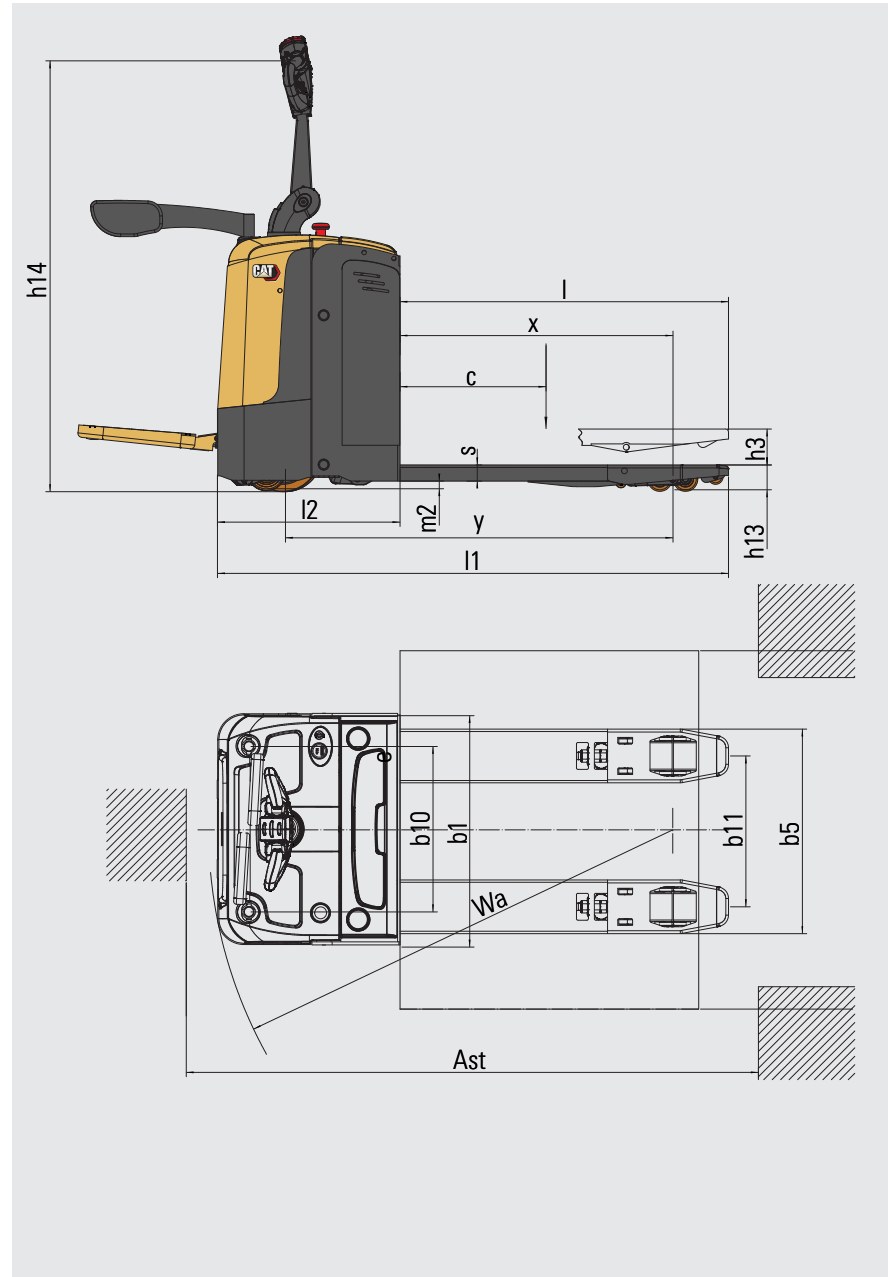
P / P
250 x 80
82X126 (Single)
82x98 (Tandem)
127 x 57
1x + 2/2 (4)
537
340 / 370 / 470 / 505

120
1050 / 1450
82
1760
610 / 1072
775
54 / 180 / 1150
520 / 550 / 650 / 685
28
1960 / 2422
2010 / 2472
1600

7 / 7.1
0.025 / 0.035
0.035 / 0.030
8 / 20
elektromos

1.5
1.2
24 / 210
195

Fokozatmentes
70
Bővebben a használati útmutatóban
<2.5



CAT LIFT TRUCKS MINŐSÉG - A LEGKISEBB MUNKÁKHOZ IS

EQ Line raktári kiszolgáló targoncáinkon minden megtalálható, amire a megbízható, belépő szintű anyagmozgatáshoz szüksége lehet. Masszív felépítés, egyszerű karbantartás, energiahatékony funkciók, robusztus teljesítmény, felhasználóbarát kialakítás és biztonság. Könnyű alkalmazásokra szolgáló termékcsalád. Ha erre van szüksége a munkája elvégzéséhez, az EQ line a tökéletes választás.

Az állófelület a haladási módhoz könnyen lehajtható, ami felgyorsítja a nagy területeken való közlekedést. Szűkebb helyeken a gyalogos üzemmód - a plató és az oldalsó rudak felhajításával - csökkenti a targonca méreteit. A felhajított irányítókarral történő haladás még kisebbé teszi a targoncát.

A kompakt méret, a nagy stabilitás és az ergonomikus irányítókar-vezérlés gyors és kényelmes üzemeltetést tesz lehetővé. A raklapos rakomány kezelése zökkenőmentes és erős, ami nagyrészt a kiváló minőségű villáknak és a modern váltakozó áramú motornak köszönhető.

A Li-ion akkumulátor-technológia és a rugalmas, kényelmes töltés maximális produktivitást biztosít. Még egy akkumulátorfűtő-rendszer is van, amely a hideg napokon is hatékony teljesítményt biztosít.

A tartós konstrukció és a minimális karbantartási igény alacsony szervizszámokat jelent. Az alacsony árral, a hosszú élettartammal és a takarékos energiafogyasztással együtt ezek a tényezők is csökkentik a teljes üzemeltetési költséget (TCO).



ALACSONYABB TULAJDONLÁSI KÖLTSÉGEK

- A kiváló minőségű, robusztus konstrukció hosszú élettartamú, megbízható üzemeltetést biztosít, minimális karbantartási és javítási igény mellett.
- A nagy szilárdságú, 6 mm-es mangánacél villák ellenállnak a deformálódásnak.
- A villakerék forgáspontjai a villa kialakításán belül vannak, védett helyen, hogy elkerüljék a kopást a rámpákon való munkavégzés során.
- Az erős húzórúd, a megbízható teljesítmény és a hosszú élettartam érdekében, extra szerkezeti szilárdságot biztosít, nagy hajlítási és deformálódási ellenállással.
- A váltakozó áramú motor, a kefék és a kommutátorok kiküszöbölésének köszönhetően, hosszú élettartamot ígér, alacsony karbantartási igény mellett.
- A regeneratív fékezés az energia újrahasznosításával növeli az akkumulátor üzemidejét, és meghosszabbítja a fékalkatrészek élettartamát.
- A Li-ion akkumulátorok maximális élettartamot, hatékonyságot és üzemidőt biztosítanak, és nincs szükség víz utántöltésre vagy egyéb karbantartásra.
- Az akkumulátorfűtési rendszer optimalizálja a hatékonyságot hideg környezetben, akár 1 °C-ig.
- A plug-in diagnosztika és hibaelhárítás csak egy laptopot, egy szoftvert és egy kábelt igényel - nem pedig egy drága kézi eszközt -, így csökkenthető az állásidő, és fenntartható a hatékony teljesítmény.

PÁRATLAN TERMELÉKENYSÉG

- A kompakt és stabil kialakítás gyors, biztonságos teljesítményt és egyszerű manőverező képességet tesz lehetővé.
- Az oldalsó görgős kerekek tovább fokozzák a stabilitást.
- A kúpos végű villák és a beépített poliuretán kerekek lehetővé teszik a villák raklapba való sima becsúztatását és onnan való kihúzását, és a csendes üzemelést.
- A nagy kapacitású, 24V/125Ah-s Li-ion akkumulátor erőteljes teljesítményt és hosszú üzemidőt biztosít két töltés között.

- Az opcionális, nagyobb kapacitású Li-ion akkumulátor (225 Ah) tovább növeli az üzemidőt.
- A Li-ion technológia folyamatos üzemeltetést tesz lehetővé, akkumulátorcseré nélkül, a rövid szünetek alatti gyors alkalmi töltéssel.
- A belső töltővel (opcionális) bármely alkalmas elektromos aljzathoz egyszerűen csatlakozhat, bárhol tartózkodik is.
- Az oldalsó akkumulátorok cseréje nem igényel további szerszámokat vagy eszközöket, és mindössze 10 másodpercet vesz igénybe.
- A BDI (akkusülési-jelző) és az óraszámoló segíti az akkumulátor töltésének/cseréjének optimális időzítését.

BIZTONSÁG ÉS ERGONÓMIA

- A platform gyorsan fel és lehajtható, hogy nagyobb távolságokon energiát takarítson és gyorsabban lehessen - vagy felhajtható, hogy kisebb helyen történő munkavégzés esetén csökkentse a méreteket.
- Az oldalsó védőkorlátok könnyen a helyükre hajthatóak, hogy segítsenek elkerülni a kiesést és védjenek az ütközések ellen.
- Az ergonomikus rugós irányítókar kényelmes fogást és kis megerőltetést igénylő üzemeltetést biztosít a legjobb irányításhoz, minimális fáradtság vagy megerőltetés mellett.
- A szervokormány szinte semmi erőfeszítést nem igénylő manőverező képességet tesz lehetővé.
- A kanyarvezérlés, a biztonságos mozgás megőrzése érdekében, kanyarodáskor automatikusan lelassítja a targoncát.
- A többfunkciós irányítókar kiképzés kényelmesen, könnyen elérhető közelségbe helyezi a kezelőszerveket.
- A teknős/kúzás sebességkapcsoló lehetővé teszi a függőleges irányítókarral történő manőverezést, a szűk helyeken való biztonságos mozgás érdekében.
- Az elektromágneses fékrendszer fokozza a fékezési teljesítményt.
- A parkolófék automatikusan működésbe lép, amikor a targonca emelkedőn és rámpákon áll meg.
- A Li-ion akkumulátorok kémiai összetétele miatt nincs veszélyes gáz- vagy savszivárgás kockázata.

EQ LINE LI-ION AKKUMULÁTOROK

Az EQ line-ba tartozó raktári targoncáink lítium-ion (Li-ion) akkumulátor-technológiával vannak ellátva.

A Li-ionos akkumulátor nagy előnye, hogy lehetővé teszi az alkalmi töltést. Ahelyett, hogy műszakok között cserélni kellene az akkumulátorokat, a rövid szünetekben egyszerűen csatlakoztathatja a gyorstöltőhöz. Vállalkozása az itt ismertetett további hatékonysági, környezetvédelmi és biztonsági előnyöket is élvezheti.



HOSSZABB ÉLETTARTAM

- Az ólom-sav akkumulátorok élettartamának 3-4-szerese - csökkenti az akkumulátorok teljes beruházási költségét.



GYORSABB TÖLTÉS

- a leggyorsabb töltőkkel akár 1 óra alatt lehetséges a teljes feltöltés



NAGYOBB HATÉKONYSÁG

- a töltés és a lemerülés közbeni energiaveszteségek akár 30%-kal alacsonyabbak, így csökken a villamosenergia-fogyasztás.



NINCS AKKUMULÁTORCSERE

- gyors töltés - 15 perc több órányi extra üzemidő érdekében - kényelmes üzemeltetést tesz lehetővé egyetlen akkumulátorral, és minimalizálja a tartalék akkumulátorok beszerzésének, tárolásának és karbantartásának szükségességét.



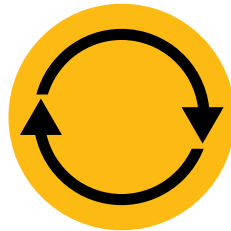
HOSSZABB MŰKÖDÉSI IDŐ

- az akkumulátor hatékonyabb teljesítményének és az alkalmi töltéseknek köszönhetően, amelyeket bármikor el lehet végezni, anélkül, hogy az akkumulátor károsodna vagy lerövidülne az élettartama.



NINCS NAPI KARBANTARTÁS

- az akkumulátor a feltöltés közben a targoncán marad, és nincs szükség víz feltöltésre vagy elektrolit ellenőrzésekre



ÁLLANDÓ MAGAS TELJESÍTMÉNY

- egyenletesebb feszültséggörbével - megőrzi a targonca teljesítményét még akkor is, ha az akkumulátor töltöttsége már alacsony



BEÉPÍTETT VÉDELEM

- intelligens akkumulátor-kezelő rendszer (BMS), amely automatikusan megakadályozza a túlzott kisütést, töltést, feszültséget és hőmérsékletet, valamint gyakorlatilag kiküszöböli a visszaéléseket.

info@catlifttruck.com | www.catlifttruck.com

WHSC2446(02/24) © 2024 MLE B.V. (nyilvántartási szám: 33274459). Minden jog fenntartva. A CAT, CATERPILLAR, LETS DO THE WORK lógoja, a 'Caterpillar Corporate Yellow' és a 'Power Edge' és Cat 'Modern Hex' kereskedelmi arculata, valamint a vállalati és termékazonosítók a Caterpillar védjegyei, melyek engedély nélküli használata tilos.

FIGYELMEZTETÉS: A teljesítmény-előírások a szabványos gyári tűrések, a targonca állapota, a gumiabroncsok típusa, a padozat típusa, az alkalmazás módja, valamint a működési környezet függvényében változhatnak. Lehetséges, hogy a gépek nem sztereotip változatban láthatók. Kérjük, konzultáljon Cat targonca értékesítőjével a nem szokványos működési körülményekről, a rendelkezésre álló konfigurációkról, valamint a speciális teljesítményi igényekről. A Cat Lift Trucks cég filozófiájára jellemző a folyamatos termékfejlesztés, ebből kifolyólag egyes anyagok, opciók és műszaki adatok értesítés nélkül is változhatnak.



WATCH
VIDEOS



DOWNLOAD
OUR APP

