

EQ Line

LITHION
BATTERY TECHNOLOGY

EQ LINE MŰSZAKI ADATOK
GYALOGKÍSÉRÉSŰ RAKLAPSZÁLLÍTÓ
24 V, 2,0 TONNA

NPP200L

ERŐS BARÁT EGY EGÉSZ ÉLETRE

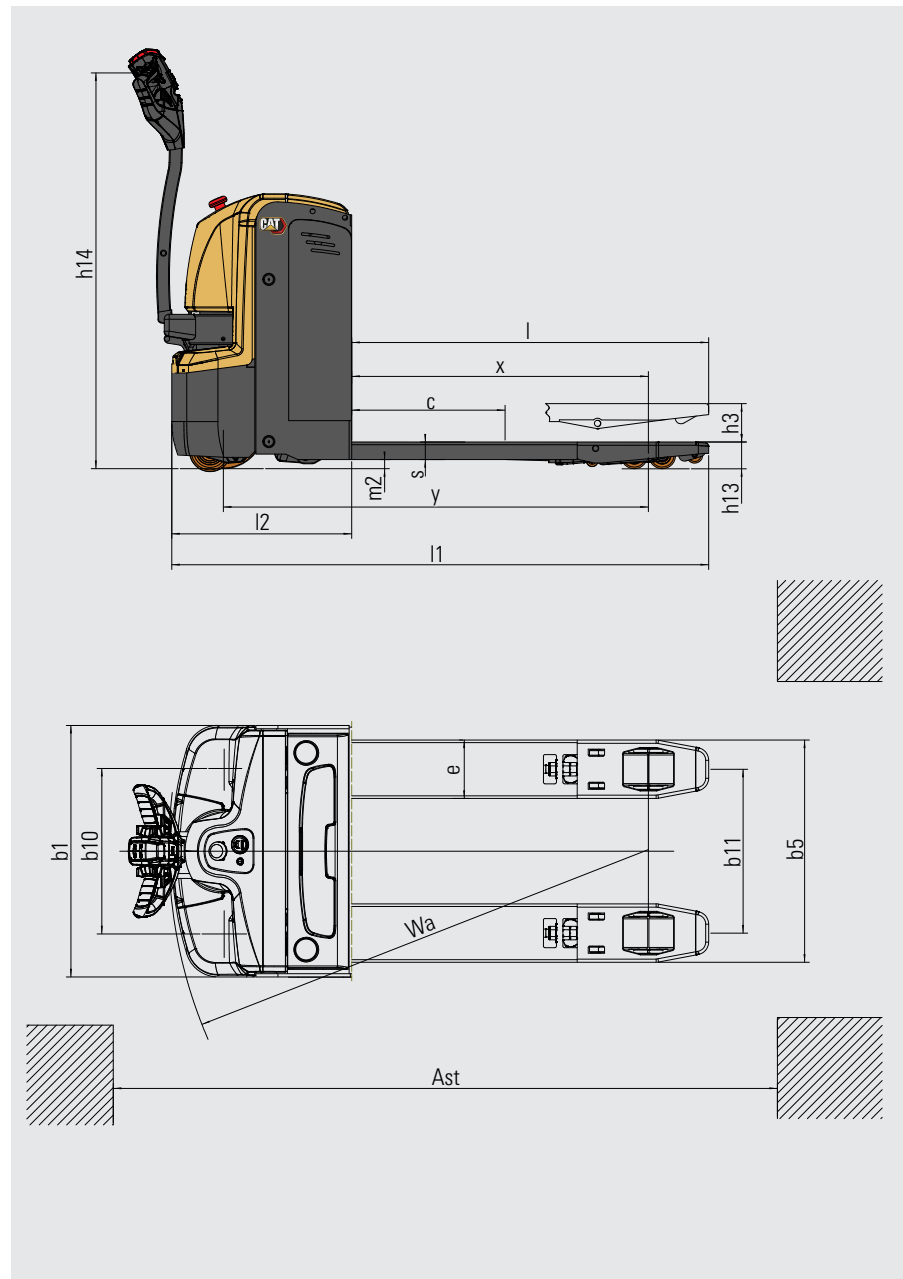
NEHÉZ RAKOMÁNYOK ALACSONY KÖLTSÉGGEL TÖRTÉNŐ SZÁLLÍTÁSA

Könnyű és közepes raktári feladatokhoz, beleértve a 2,0 tonnáig terjedő rakományok szállítását, ez a költségtakarékos alternatíva megoldás ideális. Tartós minősége, könnyű manőverezhetősége és nagy szilárdsága megbízható, produktív teljesítményt ígér. Olcsón megvásárolható és üzemeltethető, és hosszú évekig szolgálni fog.

CAT[®]

Jellemzők			
1.1	Gyártó		
1.2	Gyártó modell megjelölése		
1.3	Energiaforrás		
1.4	Gépkezelő típus		
1.5	Teherbírás	Q	(kg)
1.6	Terhelés súlyponttól	c	(mm)
1.8	Teherhordó keréktengely a villaszárig (villák leengedve)	x	(mm)
1.9	Tengelytáv	y	(mm)
Súly			
2.1b	Targonca súlya terhelés nélkül, és az akkumulátor maximális súlya		kg
2.2	Tengelyterhelések névleges terheléssel és maximális akkumulátortömeggel, hajtási/terhelési oldalon		kg
2.3	Tengelynyomás terhelés nélkül maximális akkumulátor súlyal, hajtási/terhelési oldalon		kg
Kerekek, meghajtás			
3.1	Abroncstípus: PT = Power Thane, Vul = Vulkollan, P = Poliuretán, N = Nylon, R = Rubber (gumi) hajtási/terhelési oldalon		
3.2	Abronc méretek, hajtási oldal		(mm)
3.3	Abronc méretek, terhelési oldal		(mm)
3.4	Önbeálló kerék méretek (átmérő x szélesség)		(mm)
3.5	Kerekek száma, terhelési/hajtási oldalon (x = meghajtott)		
3.6	Nyomtáv szélesség (abroncsok közepe), hajtási oldal	b10	(mm)
3.7	Nyomtáv szélesség (abroncsok közepe), terhelési oldal	b11	(mm)
Méretek			
4.4	Emelési magasság	h3	(mm)
4.9	Kormánykar / kormány konzol magasság (min/max)	h14	(mm)
4.15	Villa magassága, teljesen leengedve	h13	(mm)
4.19	Teljes hosszúság	l1	(mm)
4.20	Targonca hossza a villa szárig	l2	(mm)
4.21	Teljes szélesség	b1	(mm)
4.22	Villaméretek (vastagság, szélesség, hosszúság)	s / e / l	(mm)
4.25	Külső szélesség a villák felett (minimális/maximum)	b5	(mm)
4.32	Hasmagasság a tengelytáv közepénél (leeresztett villákkal)	m2	(mm)
4.33a	Munkafolyosó szélesség (Ast) 1000x1200 mm-es raklapokkal, teher keresztben	Ast	(mm)
4.34a	Munkafolyosó szélesség (Ast) 800x1200 mm-es raklapokkal, teher hosszában	Ast	(mm)
4.35	Fordulási sugár	Wa	(mm)
Teljesítmény			
5.1	Haladási sebesség terhelve/üresen		km/h
5.2	Emelési sebesség terhelve/üresen		m/s
5.3	Sülyesztési sebesség terhelve / üresen		m/s
5.8	Maximális lejtőn/emelkedőn való haladás, terhelve/üresen		%
5.10	Üzemi fék		
Elektromos motorok			
6.1	Hajtómotor kapacitás (60 perc rövid munka)		kW
6.2	Emelőmotor teljesítmény 15% kihasználtsági tényező esetén		kW
6.4	Akkumulátor feszültség/kapacitás 5 órás terhelésnél		V /Ah
6.5	Akkumulátor súlya		kg
Vegyes			
8.1	Hajtásvezérlés típusa		
10.7	A kezelő fülénél mért zajszint az EN 12 053:2001 és EN ISO 4871 szerint LpAZ munkavégzés közben		dB(A)
10.7.2	Testre ható rezgések az EN 13 059:2002 szerint		
10.7.3	Kézre ható rezgések az EN 13 059:2002 szerint		

Cat Lift Trucks	
NPP20QL	
Akkumulátor	
Gyalogvezetésű	
2000	
600	
964	
1359	
P	
250 x 70	
82X126 (Single)	
82x98 (Tandem)	
127 x 57	
1x + 2/2 (4)	
510	
370	
120	
530 / 1230	
82	
1705	
555	
775	
54 x 180 x 1150	
520 / 550 / 685	
28	
2320	
2180	
1520	
5.5 / 5.6	
0.025 / 0.035	
0.035 / 0.030	
8 / 20	
elektromos	
1.2	
1.2	
24 / 210	
195	
Fokozatmentes	
70	
Bővebben a használati útmutatóban	
Bővebben a használati útmutatóban	



CAT LIFT TRUCKS MINŐSÉG - A LEGKISEBB MUNKÁKHOZ IS

EQ Line raktári kiszolgáló targoncáinkon minden megtalálható, amire a megbízható, belépő szintű anyagmozgatáshoz szüksége lehet. Masszív felépítés, egyszerű karbantartás, energiahatékony funkciók, robusztus teljesítmény, felhasználóbarát kialakítás és biztonság. Könnyű alkalmazásokra szolgáló termékcsalád. Ha erre van szüksége a munkája elvégzéséhez, az EQ line a tökéletes választás.

A kompakt méret, a nagy stabilitás és az ergonomikus irányítókár-vezérlés gyors és kényelmes üzemeltetést tesz lehetővé. A raklapos rakomány kezelése zökkenőmentes és erős, ami nagyrészt a kiváló minőségű villáknak és a modern váltakozó áramú motornak köszönhető.

A Li-ion akkumulátor-technológia és a rugalmas, kényelmes töltés maximális produktivitást biztosít. Még egy akkumulátorfűtő-rendszer is van, amely a hideg napokon is hatékony teljesítményt biztosít.

A tartós konstrukció és a minimális karbantartási igény alacsony szervizszámlákat jelent. Az alacsony árral, a hosszú élettartammal és a takarékos energiafogyasztással együtt ezek a tényezők is csökkentik a teljes üzemeltetési költséget (TCO).



ALACSONYABB TULAJDONLÁSI KÖLTSÉGEK

- A kiváló minőségű, robusztus konstrukció hosszú élettartamú, megbízható üzemeltetést biztosít, minimális karbantartási és javítási igény mellett.
- A nagy szilárdságú, 6 mm-es mangánacél villák ellenállnak a deformálódásnak.
- A villakerék forgáspontjai a villa kialakításán belül vannak, védett helyen, hogy elkerüljék a kopást a rámpákon való munkavégzés során.
- Az erős húzórud, a megbízható teljesítmény és a hosszú élettartam érdekében, extra szerkezeti szilárdságot biztosít, nagy hajlítási és deformálódási ellenállással.
- A váltakozó áramú motor, a kefék és a kommutátorok kiküszöbölésének köszönhetően, hosszú élettartamot ígér, alacsony karbantartási igény mellett.
- Az elektromágneses fékezés meghosszabbítja a fékalkatrészek élettartamát.
- A Li-ion akkumulátorok maximális élettartamot, hatékonyságot és üzemidőt biztosítanak, és nincs szükség víz utántöltésre vagy egyéb karbantartásra.
- Az akkumulátorfűtési rendszer optimalizálja a hatékonyságot hideg környezetben, akár 1 °C-ig.
- A plug-in diagnosztika és hibaelhárítás csak egy laptopot, egy szoftvert és egy kábelt igényel - nem pedig egy drága kézi eszközt -, így csökkenthető az állásidő, és fenntartható a hatékony teljesítmény.

PÁRATLAN TERMELEKENYSÉG

- A kompakt és stabil kialakítás gyors, biztonságos teljesítményt és egyszerű manőverező képességet tesz lehetővé.
- Az oldalsó görgős kerekek tovább fokozzák a stabilitást.
- A kúpos végű villák és a beépített poliuretán kerekek (opcionálisan tandem kerekek is) lehetővé teszik a villák raklapba való sima becsúztatását és onnan való kihúzását, és a csendes üzemelést.

- A villákon lévő irányjelzések segítik a raklapok helyes rakodását.
- A nagy kapacitású, 24V/125Ah-s Li-ion akkumulátor erőteljes teljesítményt és hosszú üzemidőt biztosít két töltés között.
- Az opcionális, nagyobb kapacitású Li-ion akkumulátor (225 Ah) tovább növeli az üzemidőt.
- A Li-ion technológia folyamatos üzemeltetést tesz lehetővé, akkumulátorcsere nélkül, a rövid szünetek alatti gyors alkalmi töltéssel.
- Az oldalsó akkumulátorok cseréje nem igényel további szerszámokat vagy eszközöket, és mindössze 10 másodpercet vesz igénybe.
- A BDI (akkusülés-jelző) és az óraszámoló segíti az akkumulátor töltésének/cseréjének optimális időzítését.

BIZTONSÁG ÉS ERGONÓMIA

- Az ergonomikus rugós irányítókár kényelmes fogást és kis megerőltetést igénylő üzemeltetést biztosít a legjobb irányításhoz, minimális fáradtság vagy megerőltetés mellett.
- A többfunkciós irányítókár kiképzés kényelmesen, könnyen elérhető közelségbe helyezi a kezelőszerveket.
- A teknős/kúzás sebességkapcsoló lehetővé teszi a függőleges irányítókkal történő manőverezést, a szűk helyeken való biztonságos mozgás érdekében.
- Az elektromágneses fékrendszer fokozza a fékezési teljesítményt.
- A parkolófék automatikusan működésbe lép, amikor a targonca emelkedőn és rámpákon áll meg.
- A Li-ion akkumulátorok kémiai összetétele miatt nincs veszélyes gáz- vagy savszivárgás kockázata.

EQ LINE LI-ION AKKUMULÁTOROK

Az EQ line-ba tartozó raktári targoncáink lítium-ion (Li-ion) akkumulátor-technológiával vannak ellátva.

A Li-ionos akkumulátor nagy előnye, hogy lehetővé teszi az alkalmi töltést. Ahelyett, hogy műszakok között cserélni kellene az akkumulátorokat, a rövid szünetekben egyszerűen csatlakoztathatja a gyorstöltőhöz. Vállalkozása az itt ismertetett további hatékonysági, környezetvédelmi és biztonsági előnyöket is élvezheti.



HOSSZABB ÉLETTARTAM

- Az ólom-sav akkumulátorok élettartamának 3-4-szerese - csökkenti az akkumulátorok teljes beruházási költségét.



GYORSABB TÖLTÉS

- a leggyorsabb töltőkkel akár 1 óra alatt lehetséges a teljes feltöltés



NAGYOBB HATÉKONYSÁG

- a töltés és a lemerülés közbeni energiaveszteségek akár 30%-kal alacsonyabbak, így csökken a villamosenergia-fogyasztás.



NINCS AKKUMULÁTORCSERE

- gyors töltés - 15 perc több órányi extra üzemidő érdekében - kényelmes üzemeltetést tesz lehetővé egyetlen akkumulátorral, és minimalizálja a tartalék akkumulátorok beszerzésének, tárolásának és karbantartásának szükségességét.



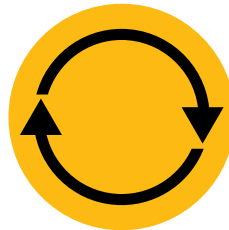
HOSSZABB MŰKÖDÉSI IDŐ

- az akkumulátor hatékonyabb teljesítményének és az alkalmi töltéseknek köszönhetően, amelyeket bármikor el lehet végezni, anélkül, hogy az akkumulátor károsodna vagy lerövidülne az élettartama.



NINCS NAPI KARBANTARTÁS

- az akkumulátor a feltöltés közben a targoncán marad, és nincs szükség víz feltöltésre vagy elektrolit ellenőrzésekre



ÁLLANDÓ MAGAS TELJESÍTMÉNY

- egyenletesebb feszültséggörbével
- megőrzi a targonca teljesítményét még akkor is, ha az akkumulátor töltöttsége már alacsony



BEÉPÍTETT VÉDELEM

- intelligens akkumulátor-kezelő rendszer (BMS), amely automatikusan megakadályozza a túlzott kisütést, töltést, feszültséget és hőmérsékletet, valamint gyakorlatilag kiküszöböli a visszaéléseket.

info@catlifttruck.com | www.catlifttruck.com

WHSC2445(02/24) © 2024 MLE B.V. (nyilvántartási szám: 33274459). Minden jog fenntartva. A CAT, CATERPILLAR, LETS DO THE WORK lógoja, a 'Caterpillar Corporate Yellow' és a 'Power Edge' és Cat 'Modern Hex' kereskedelmi arculata, valamint a vállalati és termékazonosítók a Caterpillar védjegyei, melyek engedély nélküli használata tilos.

FIGYELMEZTETÉS: A teljesítmény-előírások a szabványos gyári tűrések, a targonca állapota, a gumiabroncsok típusa, a padozat típusa, az alkalmazás módja, valamint a működési környezet függvényében változhatnak. Lehetséges, hogy a gépek nem sztereotip változatban láthatók. Kérjük, konzultáljon Cat targonca értékesítőjével a nem szokványos működési körülményekről, a rendelkezésre álló konfigurációkról, valamint a speciális teljesítményi igényekről. A Cat Lift Trucks cég filozófiájára jellemző a folyamatos termékfejlesztés, ebből kifolyólag egyes anyagok, opciók és műszaki adatok értesítés nélkül is változhatnak.



WATCH
VIDEOS



DOWNLOAD
OUR APP

