

EQ Line

LITHION
BATTERY TECHNOLOGY



EQ LINE MŰSZAKI ADATOK
MINI ELEKTROMOS RAKLAPEMELŐK
24/48V, 1,5 - 2,0 TONNA

NPP15QBL
NPP20QBL

KICS, DE ERŐS

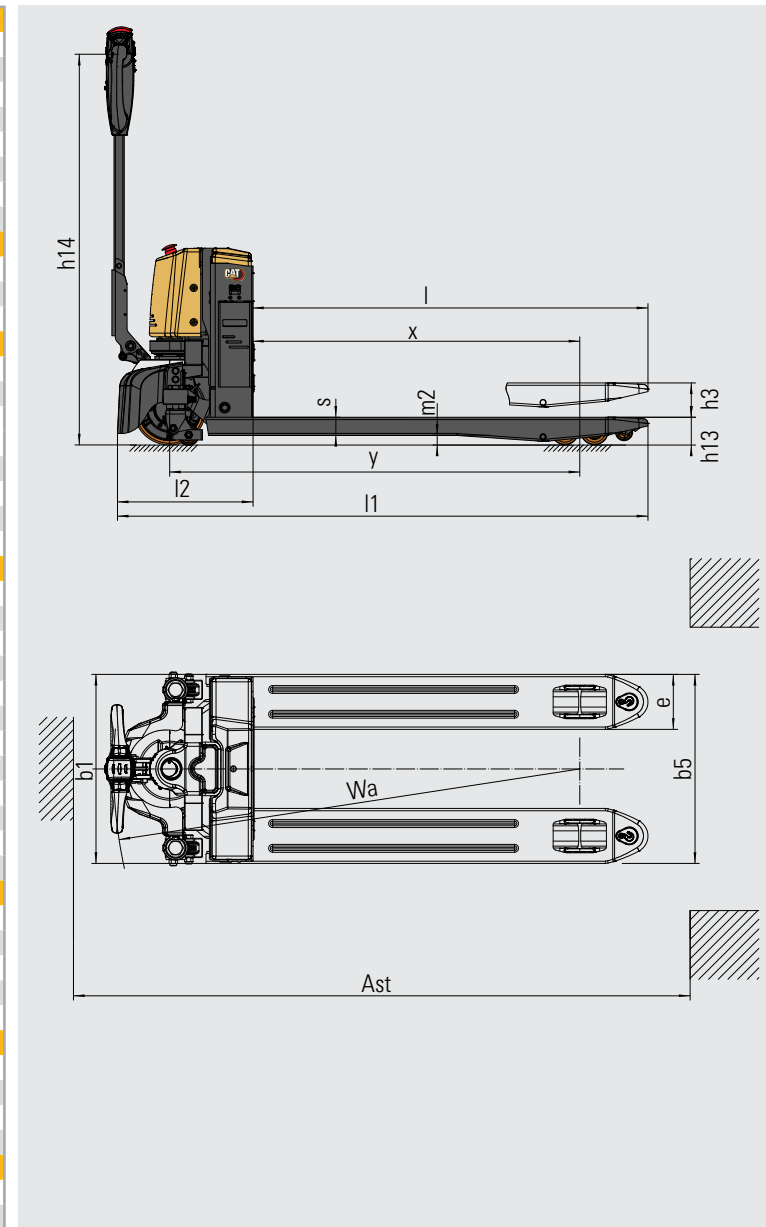
A MINDENHOVÁ ELJUTÓ RAKOMÁNYMOZGATÓK

A kis méret és lenyűgöző teljesítmény ötvözésével ezek a praktikus kis raklapemelők nagyszerű mindenesnek számítanak. Elég erősek könnyű és közepes megterhelésű feladatokhoz, rövid és közepes távolságokra, akár 2,0 tonnáig terjedő rakományokhoz. Ugyanakkor elég kompakt ahhoz, hogy szűk folyosókon, konténerekben, teherautókon és kisebb épületekben is könnyen lehessen velük manőverezni. Sokféle be- és kirakodási, illetve kommissiózó feladatra használhatóak.

CAT[®]

Jellemzők					
1.1	Gyártó				
1.2	Gyártó modell megjelölése				
1.3	Energiaforrás				
1.4	Gépkezelő típus				
1.5	Teherbírás	Q	(kg)		
1.6	Terhelés súlyponttól	c	(mm)		
1.8	Teherhordó keréktengely a villaszárig (villák leengedve)	x	(mm)		
1.9	Tengelytáv	y	(mm)		
Súly					
2.1b	Targonca súlya terhelés nélkül, és az akkumulátor maximális súlya		kg		
2.2	Tengelyterhelések névleges terheléssel és maximális akkumulátortömeggel, hajtási/terhelési oldalon		kg		
2.3	Tengelynyomás terhelés nélkül maximális akkumulátor súlyal, hajtási/terhelési oldalon		kg		
Kerekek, meghajtás					
3.1	Abroncstípus: PT = Power Thane, Vul = Vulkollan, P = Poliuretán, N = Nylon, R = Rubber (gumi) hajtási/terhelési oldalon				
3.2	Abronc méretek, hajtási oldal		(mm)		
3.3	Abronc méretek, terhelési oldal		(mm)		
3.4	Önbeálló kerék méretek (átmérő x szélesség)		(mm)		
3.5	Kerekek száma, terhelési/hajtási oldalon (x = meghajtott)				
3.6	Nyomtáv szélesség (abroncsok közepe), hajtási oldal	b10	(mm)		
3.7	Nyomtáv szélesség (abroncsok közepe), terhelési oldal	b11	(mm)		
Méretek					
4.4	Emelési magasság	h3	(mm)		
4.9	Kormánykar / kormány konzol magasság (min/max)	h14	(mm)		
4.15	Villa magassága, teljesen leengedve	h13	(mm)		
4.19	Teljes hosszúság	l1	(mm)		
4.20	Targonca hossza a villa szárig	l2	(mm)		
4.21	Teljes szélesség	b1	(mm)		
4.22	Villaméretek (vastagság, szélesség, hosszúság)	s / e / l	(mm)		
4.25	Külső szélesség a villák felett (minimális/maximum)	b5	(mm)		
4.32	Hasmagasság a tengelytáv közepénél (leeresztett villákkal)	m2	(mm)		
4.33a	Munkafolyosó szélesség (Ast) 1000x1200 mm-es raklapokkal, teher keresztben	Ast	(mm)		
4.34a	Munkafolyosó szélesség (Ast) 800x1200 mm-es raklapokkal, teher hosszában	Ast	(mm)		
4.35	Fordulási sugár	Wa	(mm)		
Teljesítmény					
5.1	Haladási sebesség terhelve/üresen		km/h		
5.2	Emelési sebesség terhelve/üresen		m/s		
5.3	Süllyesztési sebesség terhelve / üresen		m/s		
5.8	Maximális lejtőn/emelkedőn való haladás, terhelve/üresen		%		
5.10	Üzemi fék				
Elektromos motorok					
6.1	Hajtómotor kapacitás (60 perc rövid munka)		kW		
6.2	Emelőmotor teljesítmény 15% kihasználtsági tényező esetén		kW		
6.4	Akkumulátor feszültség/kapacitás 5 órás terhelésnél		V /Ah		
6.5	Akkumulátor súlya		kg		
Vegyes					
8.1	Hajtásvezérlés típusa				
10.7	A kezelő fülénél mért zajszint az EN 12 053:2001 és EN ISO 4871 szerint LpAZ munkavégzés közben		dB(A)		

Cat Lift Trucks	Cat Lift Trucks
NPP150BL	NPP200BL
Akkumulátor	Akkumulátor
Gyalogvezetésű	Gyalogvezetésű
1500	2000
600	600
950/1020	950/1020
1195/1265	1195/1265
135	140
665 / 970	870 / 1270
95 / 40	98 / 42
P	P
210 x 70	210 x 70
80 x 70 (Tandem)	80 x 70 (Tandem)
80 x 93 (Single)	80 x 93 (Single)
60 x 35 (Option)	60 x 35 (Option)
1x2(4)	1x2(4)
460	460
390	390
110	110
650/1135	650/1135
80	80
1545	1545
395	395
550/680	550/680
70/160/1150	70/160/1150
550	550
27	27
2150	2150
2015	2015
1345	1345
4.3/4.5	4.6/4.8
0.025/0.030	0.020/0.025
0.035/0.025	0.035/0.025
5/20	6/20
elektromos	elektromos
0.75	1
0.8	0.8
24 / 25	48 / 20
9	10
Fokozatmentes	Fokozatmentes
70	70



CAT LIFT TRUCKS MINŐSÉG - A LEGKISEBB MUNKÁKHOZ IS

EQ Line raktári kiszolgáló targoncáinkon minden megtalálható, amire a megbízható, belépő szintű anyagmozgatáshoz szüksége lehet. Masszív felépítés, egyszerű karbantartás, energiahatékony funkciók, robusztus teljesítmény, felhasználóbarát kialakítás és biztonság. Könnyű alkalmazásokra szolgáló termékcsalád. Ha erre van szüksége a munkája elvégzéséhez, az EQ line a tökéletes választás.

Kompakt méreteiknek és kis fordulási sugaruknak köszönhetően mini elektromos raklapemelőink bárhol elférnek - és bárhol tudnak dolgozni. Járművek és szállítókonténerek belsejében. Szűk folyosókon és közökön. Zsúfolt műhelyekben, kiskereskedelmi üzletekben, kis szupermarketekben és helyi raktárakban. Bárhol, ahol szükség van rájuk.

A targoncák nagy stabilitása és manőverező képessége gyors, de biztonságos üzemeltetést tesz lehetővé. A kormányzás és vezérlés felhasználóbarát irányítókarral történik, amely minden funkciót könnyen elérhető közelségbe hoz. Minden haladás vagy hidraulikus mozgás, beleértve a villák becsúztatását a raklapba és kihúzását onnan, sima és pontos.

A különböző akkumulátorfeszültségek (24/48V) és kapacitások (20 és 60Ah között) az Ön alkalmazási igényeihez igazíthatók. A Li-ion technológia maximalizálja a teljesítményt, a hatékonyságot, az üzemidőt és az élettartamot, az akkumulátor karbantartási igénye pedig nulla. A beépített gyorsöltési lehetőség és a gyors oldalsó akkumulátorcsere még rugalmasabb működést biztosít.

Ezek a fémburkolatos CAT targoncák magas minőségi szabványoknak megfelelő, szilárd felépítésű modellek. Tartós alkatrészeik és beépített védőmechanizmusaik hosszú, problémamentes élettartamot biztosítanak. Az alacsony árak, a minimális karbantartási igény és a gazdaságos energiafelhasználás tovább csökkenti a teljes üzemeltetési költséget (TCO).



ALACSONYABB TULAJDONLÁSI KÖLTSÉGEK

- A kiváló minőségű, erős konstrukció - beleértve az ütésállóságot biztosító fém külső burkolatot is - hosszú élettartamú, megbízható üzemeltetést biztosít, minimális karbantartási és javítási igény mellett.
- A beépített lengőkar növeli a targonca szerkezeti szilárdságát és stabilitását.
- A nagy átmérőjű dugattyúhenger csökkenti a szükséges hidraulikus nyomást, ami hosszabb élettartamot és kisebb meghibásodási kockázatot eredményez.
- A hidraulikus rendszer, a henger és az elektromos alkatrészek védelmét a túlterhelés és a maximális magasság esetén működésbe lépő megszakítók biztosítják.
- A Li-ion akkumulátorok maximális élettartamot, hatékonyságot és üzemidőt biztosítanak, és nincs szükség víz utántöltésre vagy egyéb karbantartásra.
- A plug-in diagnosztika és hibaelhárítás csak egy laptopot, egy szoftvert és egy kábelt igényel - nem pedig egy drága kézi eszközt -, így csökkenthető az állásidő, és fenntartható a hatékony teljesítmény.
- A PIN-kódos hozzáférés megakadályozza az illetéktelen használatot. (A 2 tonnás modellhez BDI-vel és óraszámolóval is rendelhető).

PÁRATLAN TERMELÉKENYSÉG

- A kompakt és stabil kialakítás gyors, biztonságos teljesítményt és egyszerű manőverező képességet biztosít.
- Az oldalsó görgős kerekek tovább fokozzák a stabilitást.
- A kis fordulási sugár még szűk helyeken, például keskeny folyosókon és teherautó-pótkocsikban is hatékony közlekedést és rakománykezelést tesz lehetővé.
- A nagy pontosságot biztosító villák kúpos csúcsokkal, tandem poliuretán (PU) görgőkkel és villás görgőkkel rendelkeznek a villák raklapba való sima becsúztatása és onnan való kihúzása, a csendes üzemelés és a még jobb tapadás érdekében.
- A villákon található 800 mm-es jelölés segíti az EU raklapok könnyű és stabil keresztirányú kezelését.

- A mérleg és a nyomtató lehetővé teszi a rakomány súlyának gyors és egyszerű mérését és rögzítését.
- Az akkumulátor feszültségének és kapacitásának megválasztásával igazodni lehet a különböző alkalmazási igényekhez.
- A Li-ion technológia lehetővé teszi a folyamatos, nagy teljesítményű működést, akkumulátorcsere nélkül, a rövid szünetek alatti gyors alkalmi töltéssel.
- A külső töltő (tartozék) segítségével a tartalék akkumulátor mindössze 3 óra alatt teljesen feltölthető.
- Az oldalsó akkumulátorok cseréje nem igényel további szerszámokat vagy eszközöket, és mindössze 10 másodpercet vesz igénybe.
- A szabványos BDI (akkusülés-jelző) és az óraszámoló (opcionális a 2,0 t modellhez) támogatja az akkumulátor töltésének/cseréjének optimális időzítését.

BIZTONSÁG ÉS ERGONÓMIA

- A többfunkciós irányítókar kiképzésben kényelmesen elférnek az emelés és leeresztés, az előre- és hátramenet, valamint a vészhelyzeti tolatás kezelőszervei, az elektromos zár és az információs kijelző mellett.
- A teknős/kúszás sebességkapcsoló lehetővé teszi a függőleges irányítókarral történő manőverezést, a szűk helyeken való biztonságos mozgás érdekében.
- Az alacsony hasmagasság (27 mm) csökkenti a láb becsípődésének kockázatát.
- Az elektromágneses fékrendszer fokozza a fékezési teljesítményt.
- A parkolófék automatikusan működésbe lép, amikor a targonca emelkedőkön és rámpákon áll meg.
- A Li-ion akkumulátorok kémiai összetétele miatt nincs veszélyes gáz- vagy savszivárgás kockázata.

EQ LINE LI-ION AKKUMULÁTOROK

Az EQ line-ba tartozó raktári targoncáink lítium-ion (Li-ion) akkumulátor-technológiával vannak ellátva.

A Li-ionos akkumulátor nagy előnye, hogy lehetővé teszi az alkalmi töltést. Ahelyett, hogy műszakok között cserélni kellene az akkumulátorokat, a rövid szünetekben egyszerűen csatlakoztathatja a gyorstöltőhöz. Vállalkozása az itt ismertetett további hatékonysági, környezetvédelmi és biztonsági előnyöket is élvezheti.



HOSSZABB ÉLETTARTAM

- Az ólom-sav akkumulátorok élettartamának 3-4-szerese - csökkenti az akkumulátorok teljes beruházási költségét.



GYORSABB TÖLTÉS

- a leggyorsabb töltőkkel akár 1 óra alatt lehetséges a teljes feltöltés



NAGYOBB HATÉKONYSÁG

- a töltés és a lemerülés közbeni energiaveszteségek akár 30%-kal alacsonyabbak, így csökken a villamosenergia-fogyasztás.



NINCS AKKUMULÁTORCSERE

- gyors töltés - 15 perc több órányi extra üzemidő érdekében - kényelmes üzemeltetést tesz lehetővé egyetlen akkumulátorral, és minimalizálja a tartalék akkumulátorok beszerzésének, tárolásának és karbantartásának szükségességét.



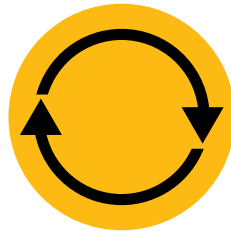
HOSSZABB MŰKÖDÉSI IDŐ

- az akkumulátor hatékonyabb teljesítményének és az alkalmi töltéseknek köszönhetően, amelyeket bármikor el lehet végezni, anélkül, hogy az akkumulátor károsodna vagy lerövidülne az élettartama.



NINCS NAPI KARBANTARTÁS

- az akkumulátor a feltöltés közben a targoncán marad, és nincs szükség víz feltöltésre vagy elektrolit ellenőrzésekre



ÁLLANDÓ MAGAS TELJESÍTMÉNY

- egyenletesebb feszültséggörbével
- megőrzi a targonca teljesítményét még akkor is, ha az akkumulátor töltöttsége már alacsony



BEÉPÍTETT VÉDELEM

- intelligens akkumulátor-kezelő rendszer (BMS), amely automatikusan megakadályozza a túlzott kisütést, töltést, feszültséget és hőmérsékletet, valamint gyakorlatilag kiküszöböli a visszaéléseket.

info@catlifttruck.com | www.catlifttruck.com

WHSC2443(02/24) © 2024 MLE B.V. (nyilvántartási szám: 33274459). Minden jog fenntartva. A CAT, CATERPILLAR, LETS DO THE WORK lógoja, a 'Caterpillar Corporate Yellow' és a 'Power Edge' és Cat 'Modern Hex' kereskedelmi arculata, valamint a vállalati és termékazonosítók a Caterpillar védjegyei, melyek engedély nélküli használata tilos.

FIGYELMEZTETÉS: A teljesítmény-előírások a szabványos gyári tűrések, a targonca állapota, a gumiabroncsok típusa, a padozat típusa, az alkalmazás módja, valamint a működési környezet függvényében változhatnak. Lehetséges, hogy a gépek nem sztereotip változatban láthatók. Kérjük, konzultáljon Cat targonca értékesítőjével a nem szokványos működési körülményekről, a rendelkezésre álló konfigurációkról, valamint a speciális teljesítményi igényekről. A Cat Lift Trucks cég filozófiájára jellemző a folyamatos termékfejlesztés, ebből kifolyólag egyes anyagok, opciók és műszaki adatok értesítés nélkül is változhatnak.



WATCH
VIDEOS



DOWNLOAD
OUR APP

